



# Smart Energy Saving



Multimètres  
EPM-06 Série  
EPM-04 Série  
EVM-05 Série

# MULTIMÈTRES

## EPM-04 / EPM-06 / EVM-05 Série



### EPM-04h Généralités

- Triphasé
- Paramètres mesures: V, A, Hz
- Valeurs Max. / Min. et de demande
- Heures de fonctionnement (remise à zéro) et heures totales (non-remise à zéro)
- Rapports programmables de TC et TT
- Protection par mot de passe

### Compteur d'Heures remise à zéro



### Compteur continu horaire



### Code de Produit

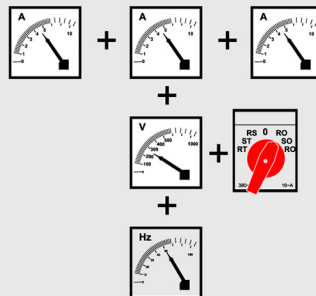
Code de Produit	3 ~ Tension	3 ~ Courant	Cosp	Hz (Fréquence)	I neutre	Demande	Valeurs max.	Valeurs min.	Contacts de sortie	Protection de sous- / surtension	Protection de sous- / surcourant	Protection de sous- / surfréquence	Communication sur RS-485	.../5A	CT-25 (120A)	Heures de fonctionnement (remise à zéro)	Heures totales (non-remise à zéro)	Montage en panneau	Montage sur rail	Pcs / Emballage
EPM-04-96	●	●		●	●	●	●	●							○					12
EPM-04h-96	●	●		●	●	●	●	●							○	●	●			12
EPM-04h-96-CT25	●	●		●	●	●	●	●							○	●	●			12
EPM-04-DIN	●	●		●	●	●	●	●							○				●	12
EPM-04C-96	●	●		●	●	●	●	●		●	●	●			○				●	12
EPM-04C-DIN	●	●		●	●	●	●	●		●	●	●			○				●	12
EPM-04CS-96	●	●		●	●	●	●	●		●	●	●			○				●	12
EPM-04CS-DIN	●	●		●	●	●	●	●		●	●	●			○				●	12
EPM-06-96	●	●	●	●	●	●	●	●							○					12
EPM-06-DIN	●	●	●	●	●	●	●	●							○				●	12
EPM-06C-96	●	●	●	●	●	●	●	●		●	●	●			○				●	12
EPM-06C-DIN	●	●	●	●	●	●	●	●		●	●	●			○				●	12
EPM-06CS-96	●	●	●	●	●	●	●	●		●	●	●			○				●	12
EPM-06CS-DIN	●	●	●	●	●	●	●	●		●	●	●			○				●	12
EVM-05C-96	●	●		●	●	●	●	●							○					12
EVM-05C-DIN	●	●		●	●	●	●	●							○					12

○ Facultatif Min. 200 pcs pour commande.

### Demande maximale



### Contact d'Alarm



EPM-06-DIN



EPM-06C-96



MODÈLE	EPM-04	EPM-04h	EPM-04C	EPM-04CS	EPM-06	EPM-06C	EPM-06CS	EVM-05C
<b>SPÉCIFICATIONS</b>								
<b>BOÎTIER</b>								
Dimensions	96x96mm PR19, DIN6 PK26							
Classe de protection	IP40 Façade, Ip54 Facultative							
Poids	0,56kg/pcs.; Un paquet contient 12 pcs.(PR19) 0,52kg/pcs.; Un paquet contient 12 pcs.(PK26)							0,45kg/pcs. Un paquet contient 12 pcs.
Affichage	DEL rouge; 10mm d'Hauteur(PR19) / 9,2mm d'Hauteur(PK26)							
<b>MESURES</b>								
Tension								
Gamme des mesures	10-300V AC (L-N), 10-500VAC (L-L)							
Gamme des mesures avec un transformateur	10-400KV							
Précision	1%±1 chiffre							
Impédance d'entrée	1.8 MΩ							
Courant								
Courant nominal	5.5 A							
Gamme des mesures	50mA-5,5A Précision: 1% ±1 chiffre							
Gamme des mesures avec un transformateur	50mA-10kA							
Charge	<0.5 VA							
Courant de surcharge	1.2 In							
Demand/Temps de demande	1-60 minutes programmable							
Fréquence	45-65 Hz							
<b>ALIMENTATION</b>								
Tension d'alimentation	110VAC/230VAC, ±10% ou 45-265VAC/DC							
Fréquence d'alimentation	45-65Hz							
Consommation de puissance	<4 VA							
<b>ENTRÉE / SORTIE</b>								
Temps de retard	0-999,9 s pour le temps d'activation et de désactivation en cas de défaut							
Sortie de contact	-	5A 1250VA	-	5A 1250VA				
<b>CONDITIONS AMBIANTES</b>								
Température ambiante de travail	-5C ... +50°C							
Catégorie de surtension	III							
Degré de pollution	II							
Humidité ambiante	90%							
<b>NORMES</b>								
Normes de sécurité	EN 61010-1							
Normes d'EMC	EN 61000-6-2, EN 61000-6-4							
Endurance mécanique	EN 60529							
<b>CONNEXIONS</b>								
Installation	Montage en Panneau(PR19), Montage sur Rail(PK26)							
Bornes de raccordement	Borne avec vis en type de douille (Pr19), Borne avec vis en type de douille(PK26)							
Types de connexion	Connexion triphasée avec conducteur neutre(3P4W); Connexion triphasée(3P3W)							

Tension Phase Neutre ( $V_{LN}$ )		Courants de Phase (I)	
Tension Phase Phase ( $V_{LL}$ )		Demande max.	
Fréquence (Hz)	Courant neutre	Valeurs Max. / Min.	

**Paramètres mesures ( EPM-04 / 04C / 04CS )**

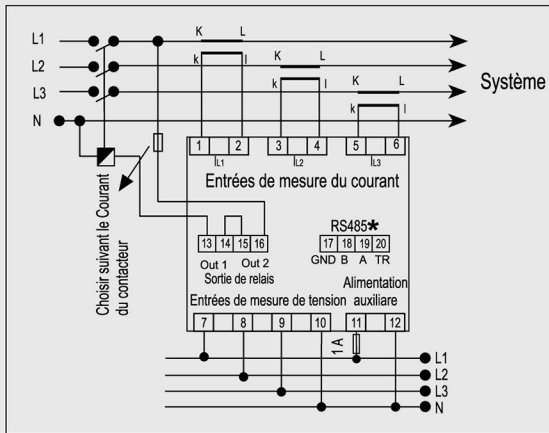
Cos-φ	+	2 Compteurs horaires (seulement pour EPM-04h)
-------	---	--

**Paramètres mesures ( EPM-06 / 06C / 06CS )**

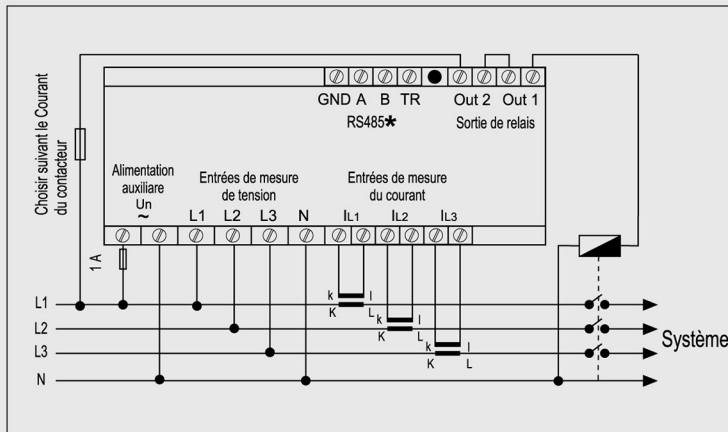
### Schéma de raccordement

(PR19- 96x96mm)

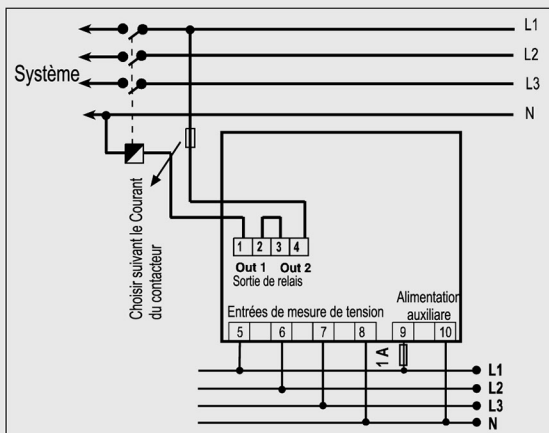
**EPM-04CS / EPM-06CS**



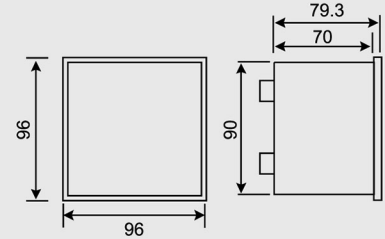
**EPM-04CS DIN / EPM-06CS DIN**



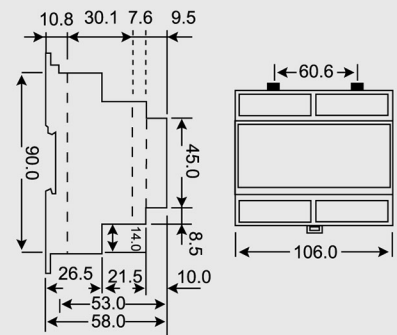
**EVM-05C**



### Dimensions



**TYPE PR 19**



**TYPE DIN / PK 26**

Pour les transformateurs de courant;  
Voir Page 43



Les schémas de raccordement sont donné pour référence. Merci de toujours vérifier la dernière version dans la notice d'utilisation fournie avec le produit ou de faire un téléchargement sur [www.entes.com.tr](http://www.entes.com.tr).